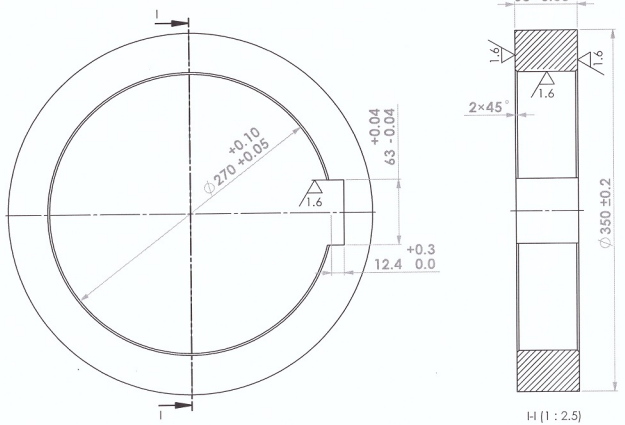
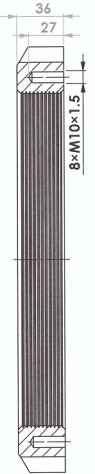
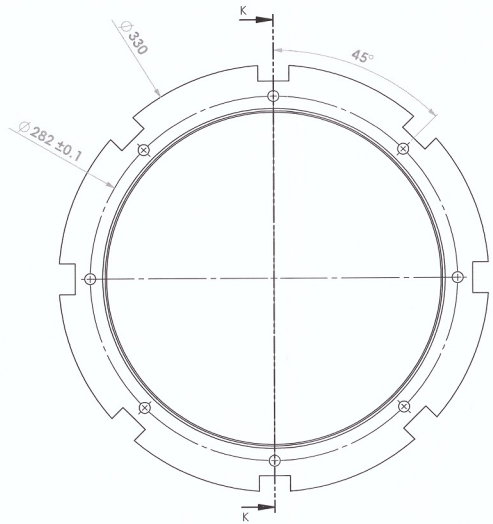


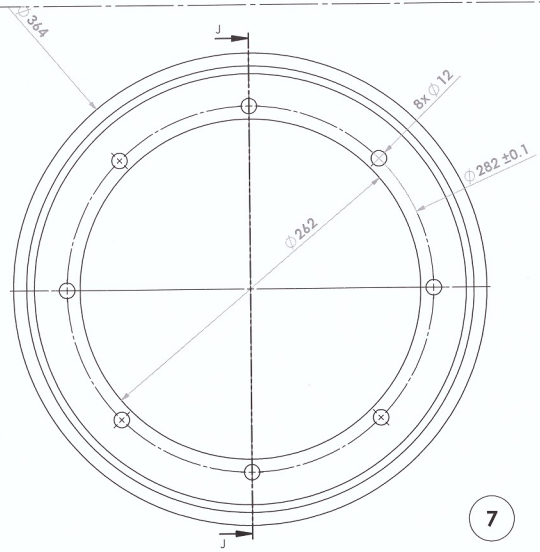
3.2 / 1.6



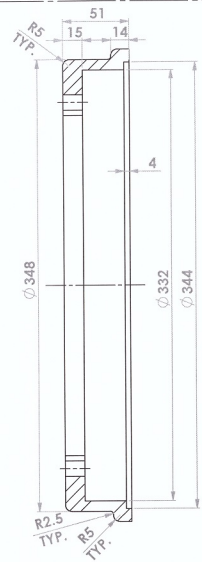
5



K-K (1 : 2)



7



J-J (1 : 2)

کارخانجات سیمان کرمان
آرشیو دفتر فنی

6

جنس	سپات	گروه صنایع سیمان کرمان	کد سازنده
اندازه	Ra-402-30	(سهامی عام)	کد انبار
تیراژ آزاد	نام فایبل	دفتر فنی	نام قطعه
DIN 7168 (M)	تعداد	وزن	قطعات مربوط به
مقیاس	1:2	11.9	روتور کلینکر شکن
نوسنجات	نوع	تاریخ	واحد 2
	مقیاس	تاریخ	
	نوع	تاریخ	
	نوع	تاریخ	