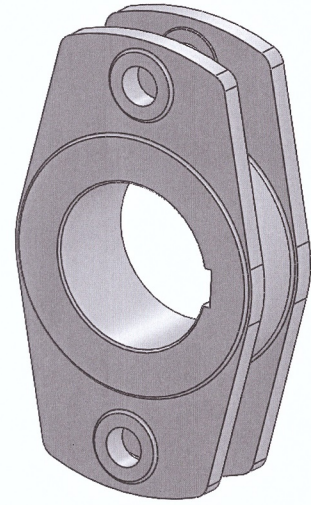
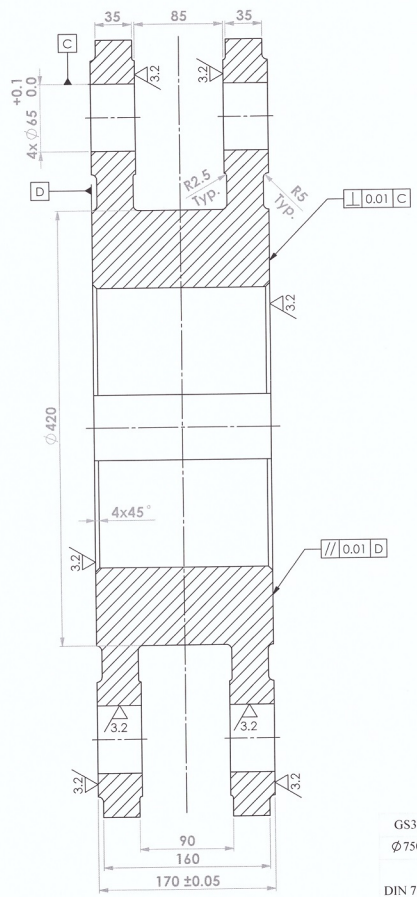
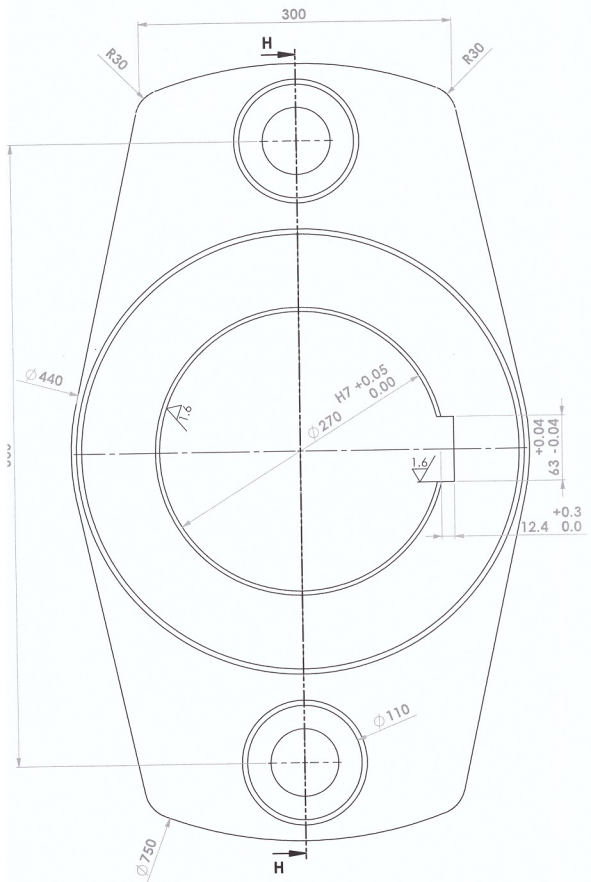


3.2 / 1.6



H-H (1 : 2.5)

کارخانجات سیمان کرمان
آرشیو دفتر فنی

جنس	GS30Mn5	گروه صنایع سیمان کرمان (سهامی عام) دفتر فنی
اندازه	Ø 750x170	کد سازنده
تکراس آزاد	DIN 7168 (M)	نام فایل
تعداد	4 SET	وزن
مقیاس	1:2	شماره نقشه
توضیحات	نقشه کش کنترل تایید	نام نقشه
		هاب کلینگرشکن واحد ۲