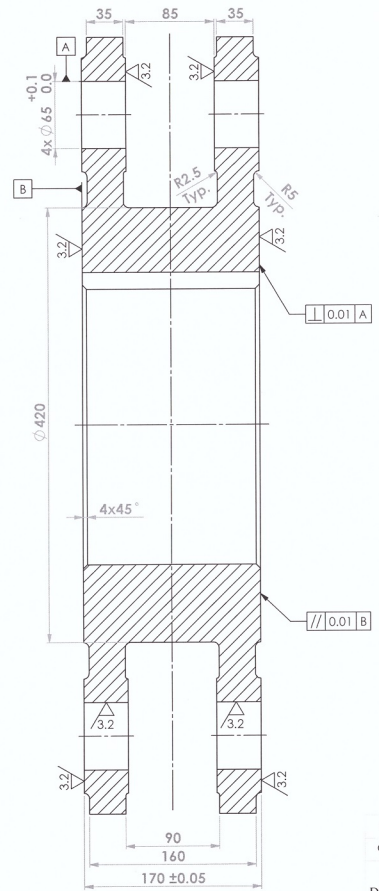
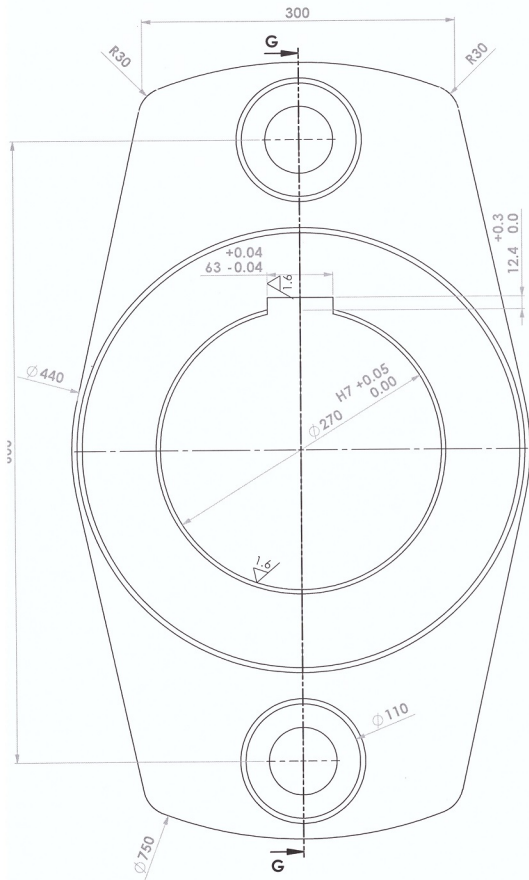
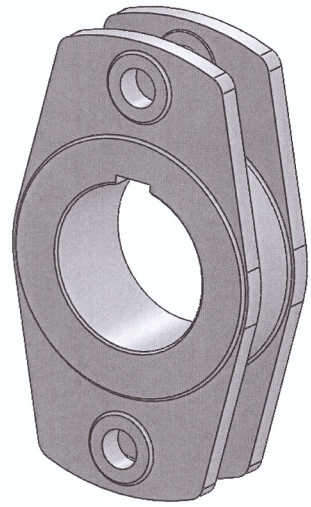


3.2/ 1.6/



G-G (1 : 2.5)



کارخانجات سیمان کرمان  
آرشیو دفتر فنی

جنس	GS30Mn5	نام	گروه صنایع سیمان کرمان	کد سازنده	
اندازه	$\phi 750 \times 170$	نام (سپاهی عام)	(سپاهی عام)	دسترسی	
نمراس آزاد		تعداد	نام فایل	شماره نقشه	
مقیاس	4 SET	DIN 7168 (M)	وزن	Ra-402-30	
نویسجات	۱۲-۲	نوع	۱76.4 Kg	Ra-402-30-02	
تقسیم	کنترل	نام و امضاء	تاریخ	۱۱/۸	
کنترل	تایید	نام و امضاء	تاریخ	۱۱/۸	
تایید		نام و امضاء	تاریخ	۱۱/۸	

هاب کلینکر شکن  
واحد ۲