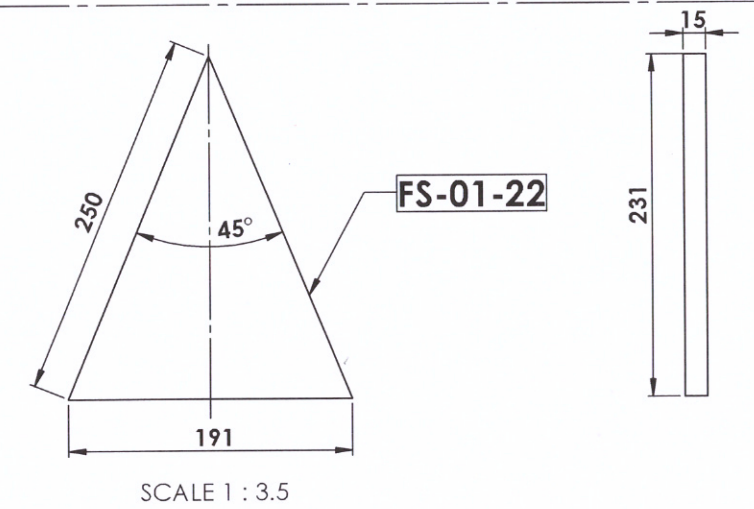
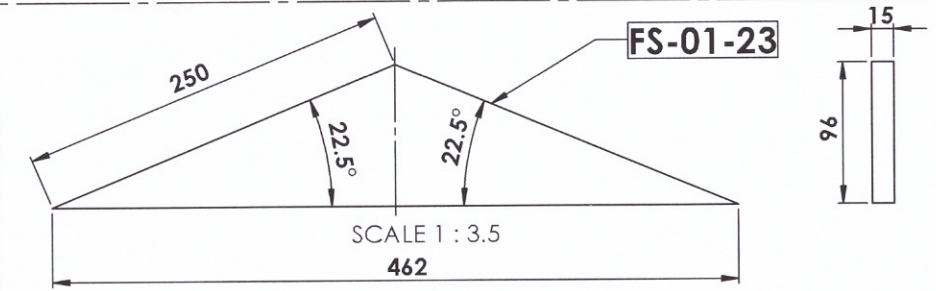
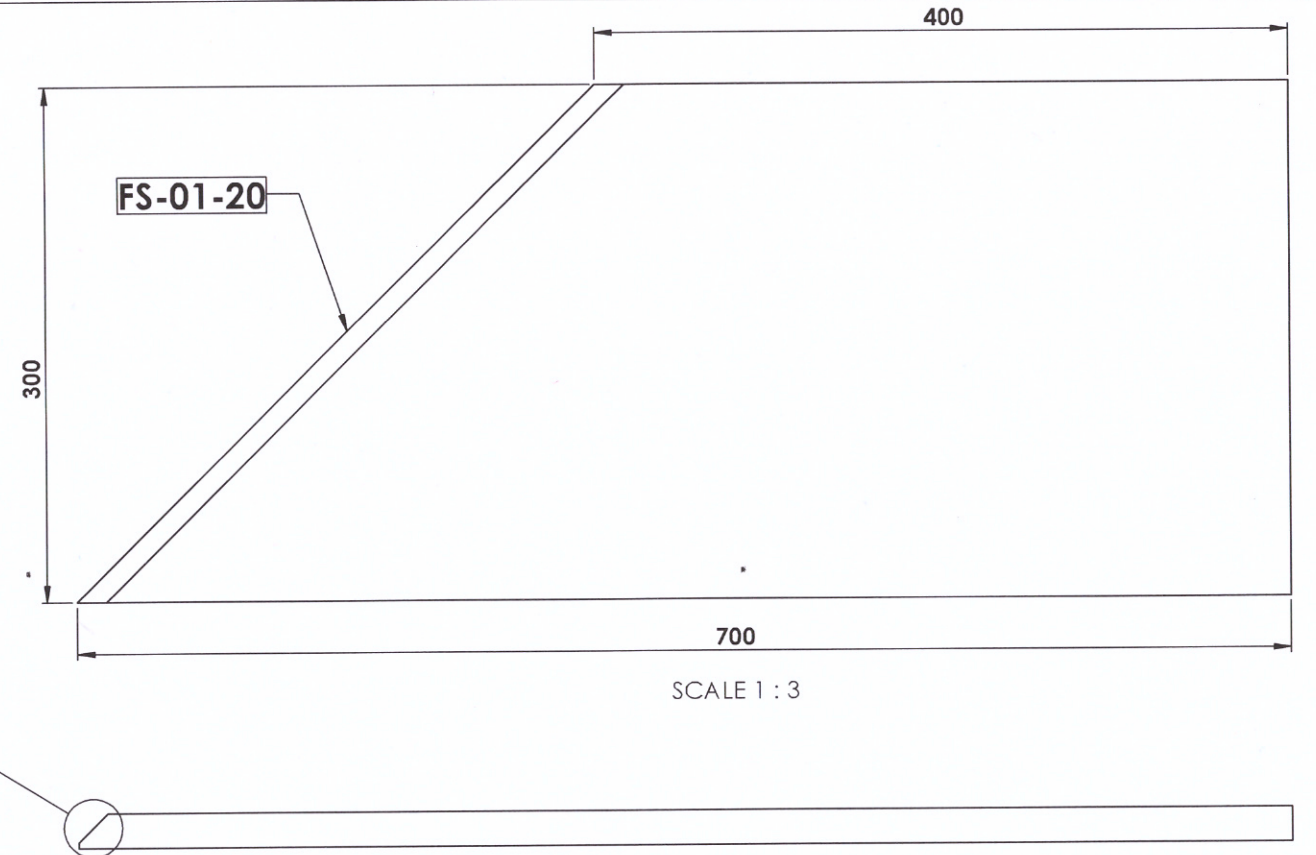
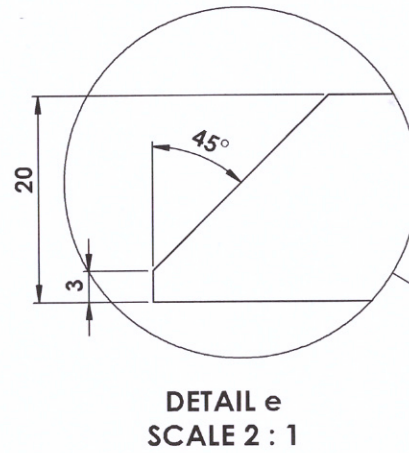


FS-01-21



جنس	St37	گروه صنایع سیمان کرمان (سهامی عام) دفتر فنی	
اندازه	تعداد	وزن	نام فایل
تولرانس آزاد	DIN 7168 (M)	Ra-402-31	کد قطعه
مقیاس	1SET	شماره نقشه	کد انبار
توضیحات	۱۴۰۳	Ra-402-31-04	نام قطعه
نقشه کش	۱/۱۱	نام و امضاء	قطعات مربوط به سازه زیر
کنترل		رحمانی	قیف ذخیره نرمه آهک خروجی
تایید			سرنند ارتعاشی واحد