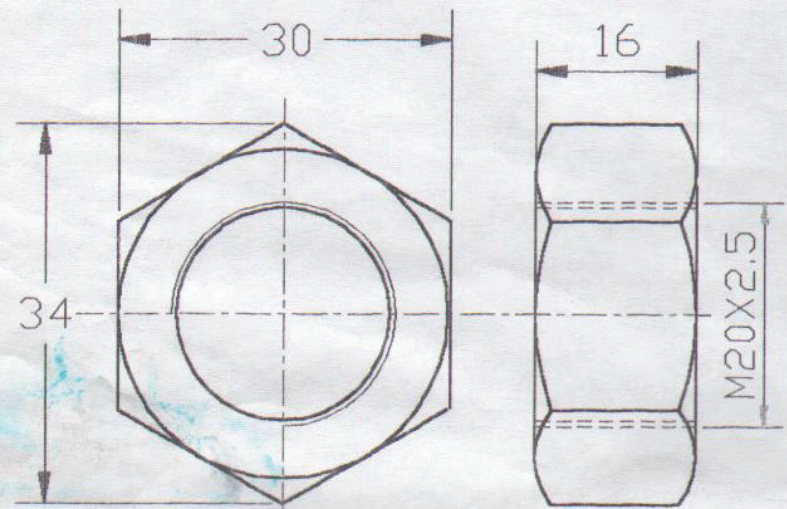


تعداد: 1000 ست



توضیح: از این قطعه در کولر واحد یک به تعداد ۵۴ عدد مصرف میشود.

جنس 1.4826	شرکت سیمان کرمان		
اندازه 30x70	دفتر فنی کارخانجات سیمان کرمان		
طراش آزاد DIN7168(M)	تعداد 2646 /SET	وزن 0.25Kg	کد سازنده PM
مقیاس Noscale	نام و امضاء تاریخ میرزایی	نام قابل HM11	کد کارخانه ۲۴۳۱۱۱
توضیحات	کنترل تایید	پیچ و مهره ناودانی ساتنیت‌های کوره واحد سه	نام قطعه: