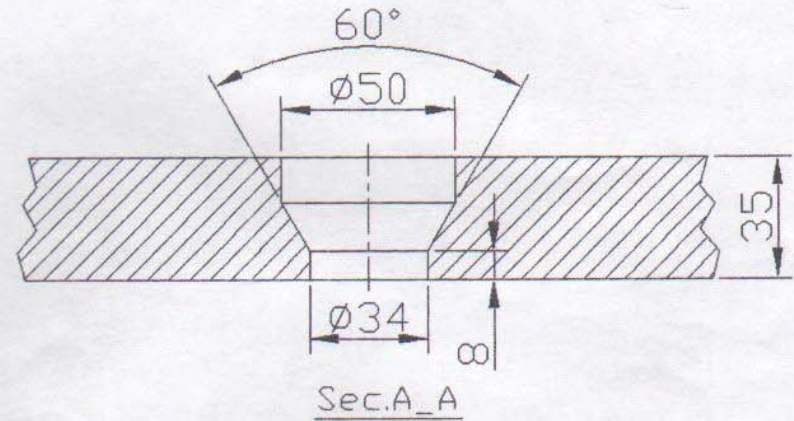


عدد 2



چکش HARDOX400		شرکت سیمان کرمان	
اندازه 650X840		دفتر فنی کارخانجات سیمان کرمان	
ظرف آزاد	تعداد	وزن	کد سازنده
DIN7168(M)	/SET	Kg	PM نام فایل MBH36-2
مقیاس noscale	توضیحات	نام و امضا تاریخ	کد کارخانه ۳۱۱۱۳۱۱۳
		1380	نام قطعه
		سختی 90HRC	پلیت آستری سنگ شکن واحد ۱
		کنترل	رئیس چهارم بازاری انک وسط
		تایید	

۲۸۵