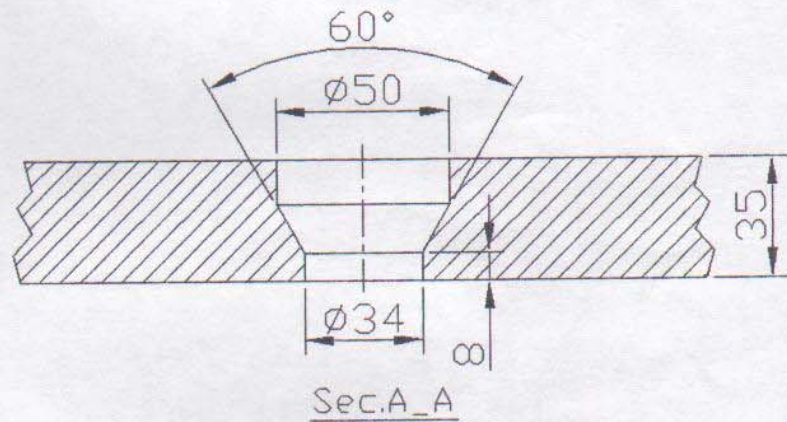


2(عدد)  
شامل ۱ عدد آستری سمت چپ و ۱ عدد آستری سمت راست



جنس HARDox400		شرکت سیمان کرمان	
اندازه 820x820		دفتر فنی کارخانجات سیمان کرمان	
طراش آزاد		کد سازنده	نام فایل
DIN7168(M)		تعداد	وزن
مقیاس noscale		/SET	Kg
توضیحات		نام و تاریخ تاریخ	نام قطعه
		مستند 8/8	پلیت آستری سنگ شکن واحد سه
		کنترل	ردیف و مارم بالای انگ سمت چپ
		تایید	